

Eine neue Vision des Klangs

Die Beosound Theatre definiert das Erlebnis des Heimkinos neu. Die ganze Kraft, Klarheit und Intensität eines Setups mit mehreren Lautsprechern – aus einer einzigen, eleganten Soundbar, die perfekt zu jedem Bildschirm passt.




Keine schwarzen Kästen, kein Kabelsalat. Vier zum Patent angemeldete akustische Innovationen in einer eleganten Soundbar sorgen für perfekten Klang überall im Raum.

Mit ihren ebenso schönen wie haltbaren Materialien überdauert die Beosound Theatre Generationen.

Machen Sie jeden Film zu einem unvergesslichen Kinoerlebnis.



Wichtige Merkmale

-  Umgeben von Klang
-  Pure Schönheit. Kein Kabelsalat
-  Für künftige Generationen





Allgemein

GEWICHT

18 kg

PLATZIERUNG

Tischoder Wand

EMPFOHLENE RAUMGRÖSSE

15 bis 60 m²

WANDMONTAGE



TISCHSTANDFUSS




Technische Daten
GEHÄUSEPRINZIP

Geschlossenes Gehäuse

GERÄTETASTEN

Lauter/Leiser, Wiedergabe/Pause, Schritt vor/zurück, Touch to Join, Bluetooth-Kopplung und 4 Favoritentasten

LAUTSPRECHER

11 Ausgänge:

7 interne Ausgänge: Links, mittig, rechts / seitwärts (links und rechts) / nach oben (links und rechts)

4 virtuelle Ausgänge: Virtueller Surround (links und rechts) / virtuelle Front Height (links und rechts)

VERSTÄRKER

12 Endverstärker:

2 x 100-Watt-Verstärker für Bassausgänge
10 x 60-Watt-Verstärker für Center-Kanal,
Ausgabe links/rechts/nach oben/seitwärts

LAUTSPRECHERKONFIGURATION

12 Lautsprechertreiber

2 x 6,5-Zoll-Tieftöner, Sonderanfertigung

1 x 5,25-Zoll-Mitteltöner + 1 x 1-Zoll-

Hochtöner für massgeschneiderten

koaxialen Center-Lautsprecher

2 x 3-Zoll-Mitteltöner

4 x 2,5-Zoll-Full-Range-Einheit

2 x 1-Zoll-Hochtöner

ERWEITERTE SOUND-FUNKTIONEN

Integrierte 7.1.4 Dolby Atmos-

Dekodierung und individuell abgestimmte

Nachbearbeitung mit firmeneigenem True

Image Up-/Downmixing-Algorithmus.

Fortschrittliches Bass-Management-System

Adaptive Bass Linearization (ABL)

Hitzeschutz

ROOMSENSE

Automatisches Lautsprecher-Setup mit externem Mikrofon:

Lautsprecherpegel und Abstand

Lautsprecherrolle

Kompensation der Lautsprecherposition

von 30 bis 10.000 Hz

Kompensation der Raumresonanz

von 30 bis 200 Hz

FREQUENZBEREICH

28 Hz bis 23.000 Hz

MAXIMALES SOUND PRESSURE LEVEL (SPL) BEI 1M

112 dB SPL

BASSPOTENZIAL BEI 1M

94 dB SPL

AUDIOFORMAT HDMI

Dolby Atmos unterstützt:

Dolby Digital TrueHD

Dolby Digital plus 7.1 (mit DD5.1)

Dolby Atmos, Dolby MAT

Multichannel PCM 7.1

MPEG-2 AAC

MPEG-4 HE-AAC

UI MIT TOUCH-FUNKTION UND NÄHERUNGSSENSOR

Ultraschall erkennt Personen im Umkreis

von 60 cm

LEISTUNGS-AUFNAHME

Normal: 120W

TV-BILDSCHIRM

Für LG OLED C2/G2/Z2

55 Zoll/65 Zoll/77 Zoll optimiert


Konnektivität
KABELGEBUNDENE KONNEKTIVITÄT

3 x HDMI-Eingang mit CEC-Eingang
 1x HDMI eARC mit 4K Passthrough 120FPS
 / 8K 60 FPS / 40 Gbit
 Analoger Audioeingang über USB-C
 (passiver 3,5-mm-Klinkenadapter
 erforderlich. B&O Art.-Nr. 6271374)
 Ethernet-Switch mit vier 1-Gbit-Ports.
 Ein Anschluss für Verbindung mit LG OLED
 TVs zur integrierten Steuerung über die
 Beoremove One und die Bang & Olufsen App

KABELLOSE KONNEKTIVITÄT

Dual-Band-WLAN 2,4/5GHz
 IEEE 802.11b/g/a/n/ac
 Standardmässig integriert, WiSA-konform.
 Kann zusätzlich zu kabelgebundenen
 Lautsprechern mit bis zu acht drahtlosen
 BeoLab-Lautsprechern verbunden werden.
 Bluetooth 5.1(BLE und EDR)
 Bluetooth-Codecs(AAC und SBC)

INTEGRIERTE MUSIKDIENSTE

Bang & Olufsen Radio

SPRACHASSISTENT

Über externes Google Assistant-Gerät

FERNBEDIENUNG

Integrierte Systemsteuerung;
 inkl. LG OLED TV
 Beoremove One BT
 Bang & Olufsen App
 Beoremove Halo für Musikstreaming

STREAMINGDIENSTE

Apple AirPlay 2
 Audio-Streaming per Bluetooth
 DLNA
 Integrierte Chromecast-Technologie
 Spotify Connect
 Deezer
 QPlay

MULTIROOM

Apple Airplay 2 Multiroom
 Google Cast Gruppen
 Beolink inkl. Zusammenführung von TV-/
 HDMI-Eingangston (nicht synchron) und
 analogem Audio-Eingang

LAUTSPRECHER AUSGÄNGE

8 x kabelloser Powerlink
 8 x Powerlink

PERIPHERAL UNIT CONTROL

Integrierter Peripheral Unit/Set-TopBox-
 Controller zur Steuerung von zwei Geräten,
 ermöglicht die Steuerung von Set-Top-Boxen
 mit der Bang & Olufsen Fernbedienung

MOTORISIERTE DREHFUNKTION

1x Micro Fit 4-polig

BUCHSE FÜR EXTERNES ROOMSENSE-MIKROFON

3,5-mm-Klinke
 Schieberegler für Stummschaltung des
 Mikrofons


Weitere Informationen

DESIGNER
Noto GmbH

HÖRMODI
5 anpassbare Hörmodi

LIEFERUMFANG:
Beosound Theatre mit Seitenflügeln in den
Größen 55 Zoll, 65 Zoll oder 77 Zoll
HDMI-Kabel
LAN-Kabel
Netzkabel
Soundbar-Wandhalterung (für die
Installation als eigenständige Soundbar)
Soundbar-Tischstandfuß (für die
Installation als eigenständige Soundbar)
Dekorative Abdeckung
Installationsanleitung
Bohrschablone für Wandmontage der
Soundbar
Mikrofon für automatisiertes RoomSense-
Setup
Tool zum Abnehmen der
Lautsprecherabdeckung

HÖRPOSITIONEN
Ja

Basisausstattung

BEOSOUNDTHEATRE MITEINEM 55-ZOLL-TV

PLATZIERUNGSMÖGLICHKEITEN

- Tischstandfuss
- Motorbodenstandfuss
- Motorwandhalterung

MOTORBODENSTANDFUSS

Der maximale Drehwinkel beträgt +/-35 Grad. Benötigt 9 cm Abstand zur Wand.

GEWICHT

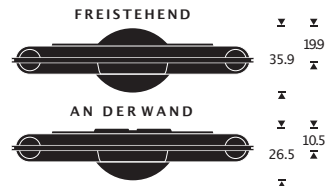
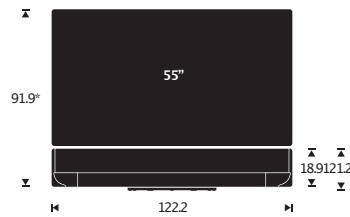
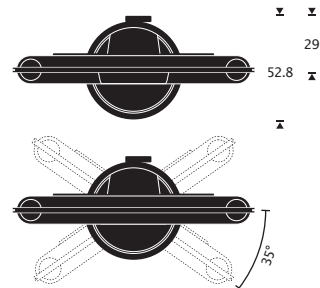
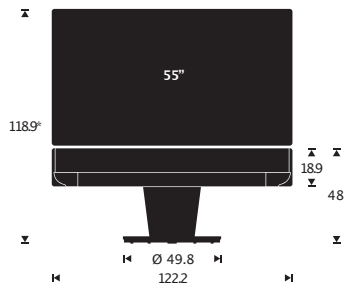
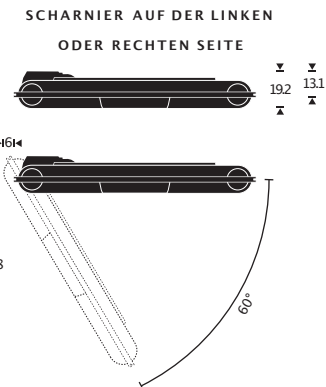
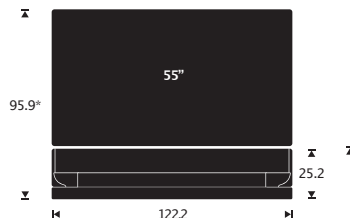
Tischstandfuss mit LG G2 TV:
49 kg

Motorisierter Bodenstandfuss inkl. LG G2 TV:
69 kg

Motorisierte Wandhalterung inkl. LG G2 TV:
62 kg

Wenn der hintere Teil des Bodenstandfusses an der Wand aufgestellt wird, kann der Bildschirm wie folgt gedreht werden:

+/-18Grad.

Produktabmessungen
TISCHSTANDFUSS MIT 55-ZOLL-TV

MOTORISIERTER BODENSTANDFUSS MIT 55-ZOLL-TV

MOTORWANDHALTERUNG MIT 55-ZOLL-TV


*Höhe hängt vom TV-Modell ab



Basisausstattung

BEOSOUNDTHEATRE MITEINEM 65-ZOLL-TV

PLATZIERUNGSMÖGLICHKEITEN

- Tischstandfuß
- Motorbodenstandfuß
- Motorwandhalterung

MOTORBODENSTANDFUSS

Der maximale Drehwinkel beträgt +/-35 Grad. Benötigt 14cm Abstand zur Wand.

GEWICHT

Tischstandfuß mit LG G2 TV:
53 kg

Motorisierter Bodenstandfuß inkl. LG G2 TV:
73 kg

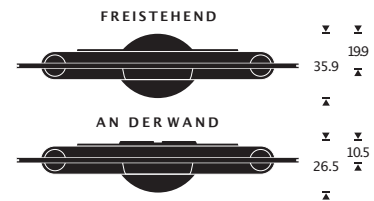
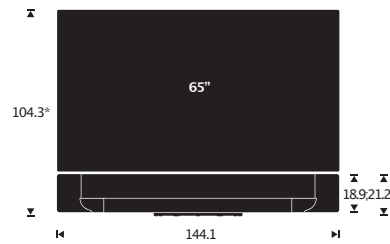
Motorisierte Wandhalterung inkl. LG G2 TV:
68 kg

Wenn der hintere Teil des Bodenstandfußes an der Wand aufgestellt wird, kann der Bildschirm wie folgt gedreht werden:

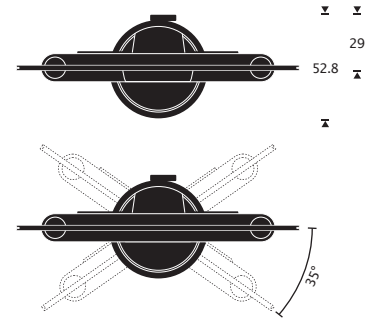
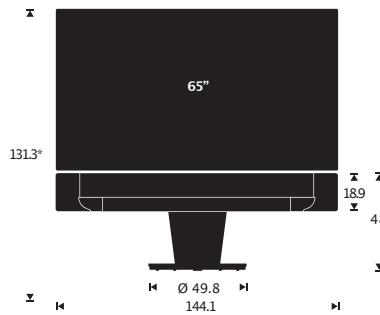
+/-18Grad.

Produktabmessungen

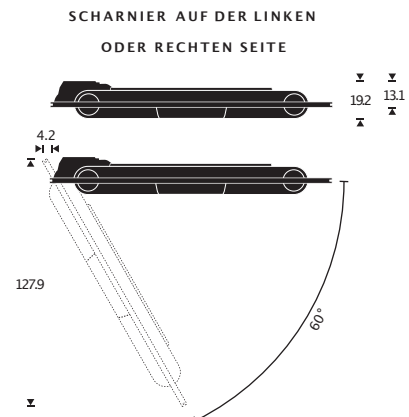
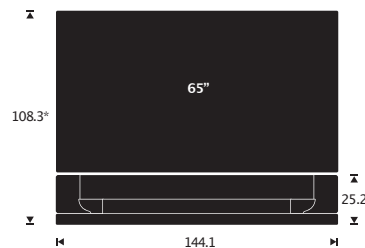
TISCHSTANDFUSS MIT 65-ZOLL-TV



MOTORISIERTER BODENSTANDFUSS MIT 65-ZOLL-TV



MOTORWANDHALTERUNG MIT 65-ZOLL-TV



*Höhe hängt vom TV-Modell ab

Basisausstattung

BEOSOUNDTHEATRE MITEINEM 77-ZOLL-TV

PLATZIERUNGSMÖGLICHKEITEN

- Tischstandfuss
- Motorbodenstandfuss

GEWICHT

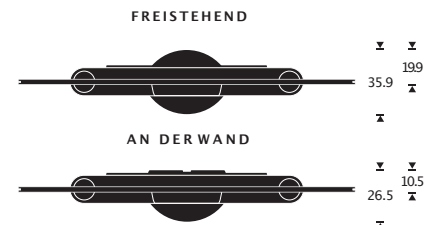
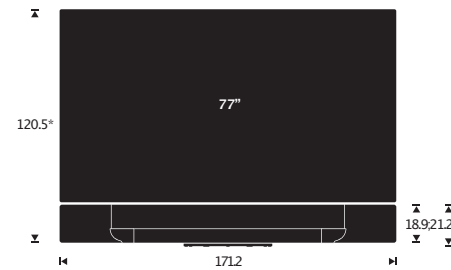
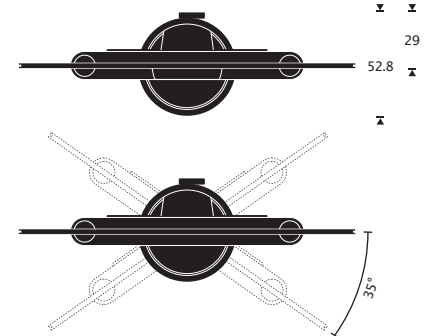
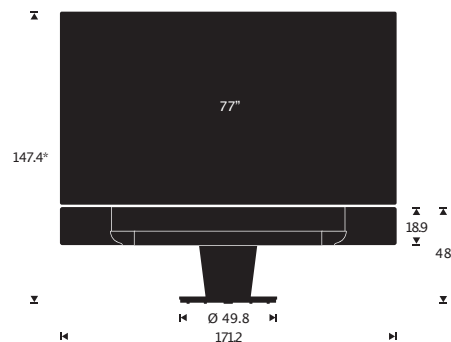
 Tischstandfuss mit LG G2 TV:
 66 kg

 Motorisierter Bodenstandfuss inkl. LG G2 TV:
 87 kg

MOTORBODENSTANDFUSS

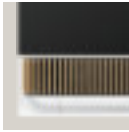
 Der maximale Drehwinkel beträgt
 +/-35 Grad. Benötigt 22 cm Abstand
 zur Wand.

 Wenn der hintere Teil des
 Bodenstandfusses an der Wand aufgestellt
 wird, kann der Bildschirm wie folgt gedreht
 werden:
 +/-15 Grad.

Produktabmessungen
TISCHSTANDFUSS MIT 77-ZOLL-TV

**MOTORISIERTER BODENSTANDFUSS MIT
 77-ZOLL-TV**


*Höhe hängt vom TV-Modell ab

RAHMEN
Aluminium in Silver



LAUTSPRECHERABDECKUNG
Oak

RAHMEN
Aluminium in Silver



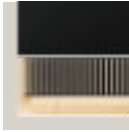
LAUTSPRECHERABDECKUNG
Textilbespannung Grey
Mélange

RAHMEN
Aluminium in Black
Anthracite

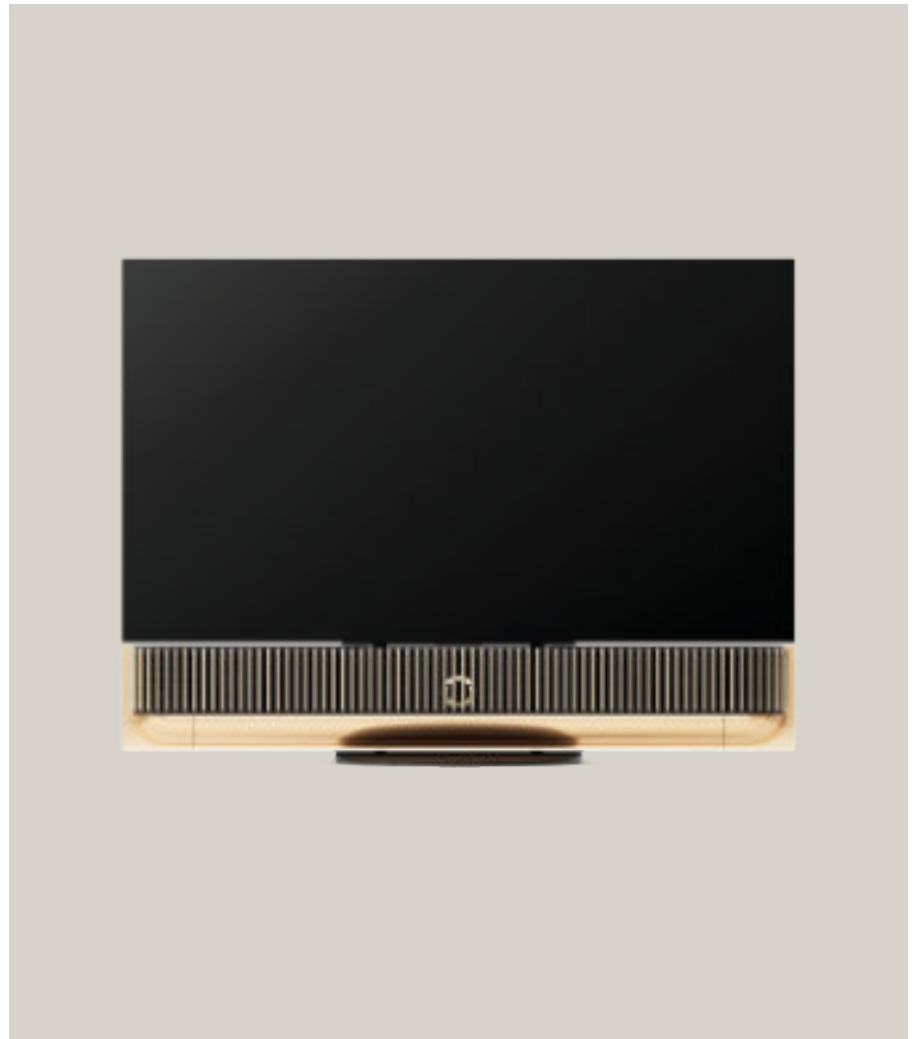


LAUTSPRECHERABDECKUNG
Dark Oak

RAHMEN
Aluminium in Gold Tone



LAUTSPRECHERABDECKUNG
Light Oak



Individuelle Anpassung möglich

Mit der B&O AR-Experience-App können Sie sich die Anpassungsoptionen anzeigen lassen und die Lautsprecher in verschiedenen Räumen betrachten.

Weitere Informationen erhalten Sie in unseren Geschäften oder unter www.bang-olufsen.com





Produktbeschreibung

Eine neue Vision des Klangs

Ein in jahrelanger Arbeit entstandenes technologisches und ästhetisches Meisterwerk. Für lange Zeit geschaffen. Die Beosound Theatre definiert den Massstab für Soundbars völlig neu.

Die Beosound Theatre ist mit vier zum Patent angemeldeten Akustikinnovationen von Bang & Olufsen die weltweit erste Soundbar, die einen beeindruckenden Surround-Sound, eine klare Sprachwiedergabe und kräftige Bässe liefert. Bisher war das nur bei Systemen mit mehreren Lautsprechern möglich.

Dieses elegant geformte Objekt aus einem Guss lässt sich mit jedem TV-Bildschirm verbinden. Die Kabel bleiben dabei geschickt verborgen. Störendes Technik-Chaos? Das war einmal.

Ihr Fernseher wird zum Kunstwerk und jeder Filmmoment zum unvergleichlichen Kinoerlebnis – weit über Ihre Vorstellungen hinaus.



Wesentliche Verkaufsargumente

Das Bild vor sich. Klang von allen Seiten.

Wenn Sie jedes kleinste Detail aus jedem Winkel hören, sehen Sie einen Film nicht einfach nur an. Sie sind mitten im Geschehen.

Erleben Sie beeindruckenden Dolby Atmos Surround-Sound und kräftige Bässe ohne zusätzliche Boxen. Hören Sie im 3D-Raum Klang von oben, unten und der Seite mit absoluter Wiedergabetreue. Ein koaxialer Mittelkanal sorgt für besonders deutliche Sprachwiedergabe, sodass Sie kein Wort oder Flüstern verpassen. Ganz so, wie es sein soll.

Leistung auf höchstem Niveau in einem elegant geformten Objekt, das sich nahtlos mit jedem Fernsehgerät integrieren lässt und in nur einer Minute eingerichtet werden kann. Genießen Sie zu Hause Kinoerlebnisse, wie vom Regisseur beabsichtigt.

Kein Kabelsalat. Pure Konnektivität.

Technologie sollte Ihr Hörerlebnis entfesseln und nicht Ihr ganzes Zuhause in Beschlag nehmen. Die Beosound Theatre setzt dieses Ziel konsequent um. Sie geht bei Design und Klangqualität keine Kompromisse ein und überschreitet die Grenzen dessen, was bisher möglich schien. Diese elegante Soundbar bietet ein beeindruckendes Heimkinoerlebnis ohne die üblichen sperrigen schwarzen Kästen und den Kabelsalat.

Sie können fast jeden Fernseher mit der Beosound Theatre verbinden. So gibt es keine Probleme, wenn Sie sich einen neuen Bildschirm zulegen möchten. Dank zahlreicher Anpassungsmöglichkeiten fügt

sich die Soundbar ausserdem hervorragend in Ihre Inneneinrichtung ein. Ganz im Stil von Bang & Olufsen haben wir die Beosound Theatre in der Form eines Schiffskiels entworfen, der auf einem Aluminiumblatt sitzt. So entsteht der Eindruck, dass Ihr Fernseher schwebt. Ein Hauch von Magie, der auch einen Zweck erfüllt: Er versteckt geschickt den Kabelsalat und gibt den Blick auf eine fließende, schöne Form frei.

Smart. Stilvoll. Schlicht. Sie brauchen nur einen einzigen Lautsprecher, um das Kinoerlebnis zu sich nach Hause zu holen.

Für künftige Generationen.

Gute Dinge sind nie von Dauer? Die Beosound Theatre beweist das Gegenteil. Sie muss nicht ersetzt werden, weil sie aktualisiert werden kann, und die Software lässt sich im Laufe der Zeit mit neuen Funktionen erweitern. Zeit für einen grösseren Bildschirm? Setzen Sie einen neuen ein. Mit diesem modularen Konzept sorgt die Beosound Theatre auch nach vielen Jahren noch für unvergessliches Kinovergnügen.

Die Beosound Theatre repräsentiert den neuesten Stand der Audiotechnologie, aber sie ist auch offen für die Vergangenheit. Sie können sie mit klassischen Bang & Olufsen Lautsprechern ab Modellen der 80er-Jahre verbinden und Ihren Lieblingsstücken so neues Leben einhauchen und sie zu einem Mehrkanal-Klangerlebnis transformieren.

So sieht die nächste Generation des Klangs aus. Für künftige Generationen.

An Ihren Raum anpassbar

Keine schwarzen Kästen, die die Sicht auf den Bildschirm versperren.
 Keine störenden Kabel im Raum.

So bringen Sie ganz einfach atemberaubenden Klang in Ihr Heimkino. Ob an der Wand oder auf ihrem Standfuss: Die Beosound Theatre passt sich durch ein elegantes, verstellbares Bildschirm-Interface, das in jeder Umgebung eine perfekte Silhouette schafft, an nahezu jedes TV-Gerät an.

Sie ist in jeder Position perfekt aufgestellt, um Filme zum Leben zu erwecken.

